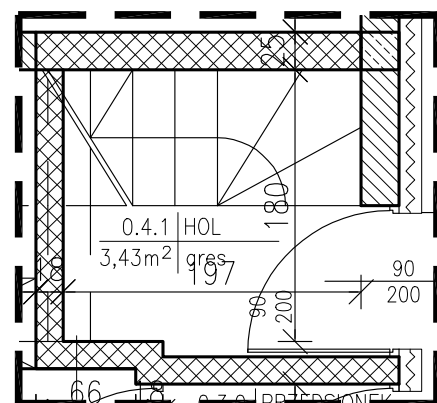
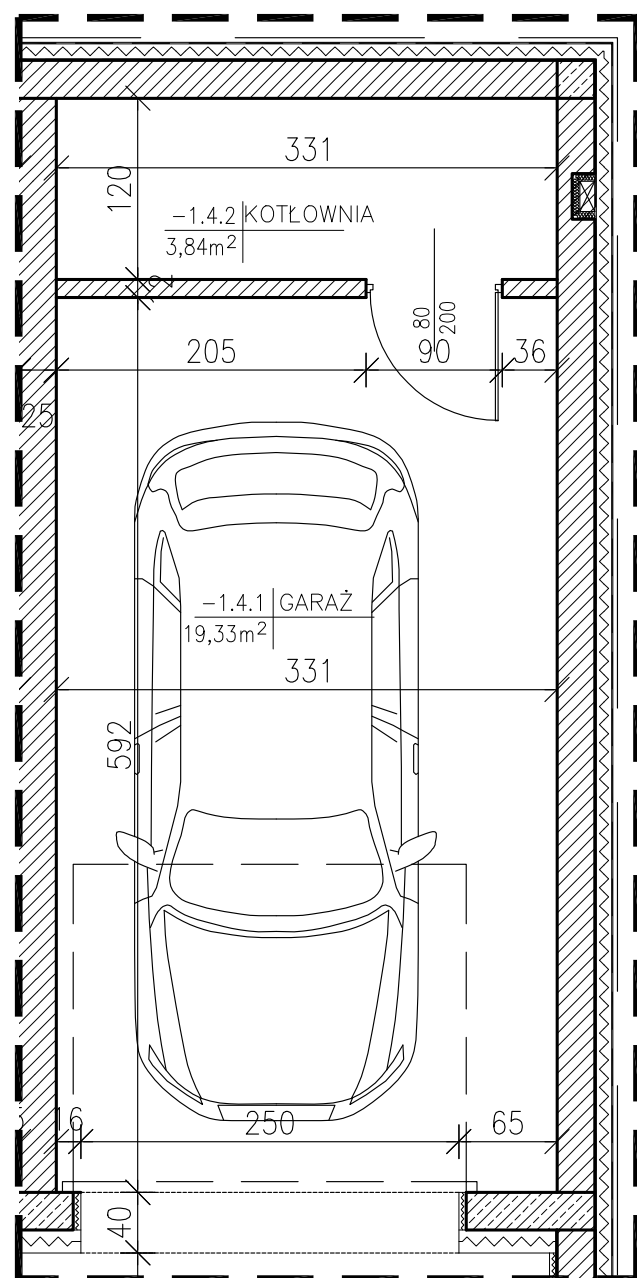


INWESTOR: PERFECT CUBE SP. Z O. O. SP.K.
30-364 KRAKÓW
UL. PYCHOWICKA 7/210

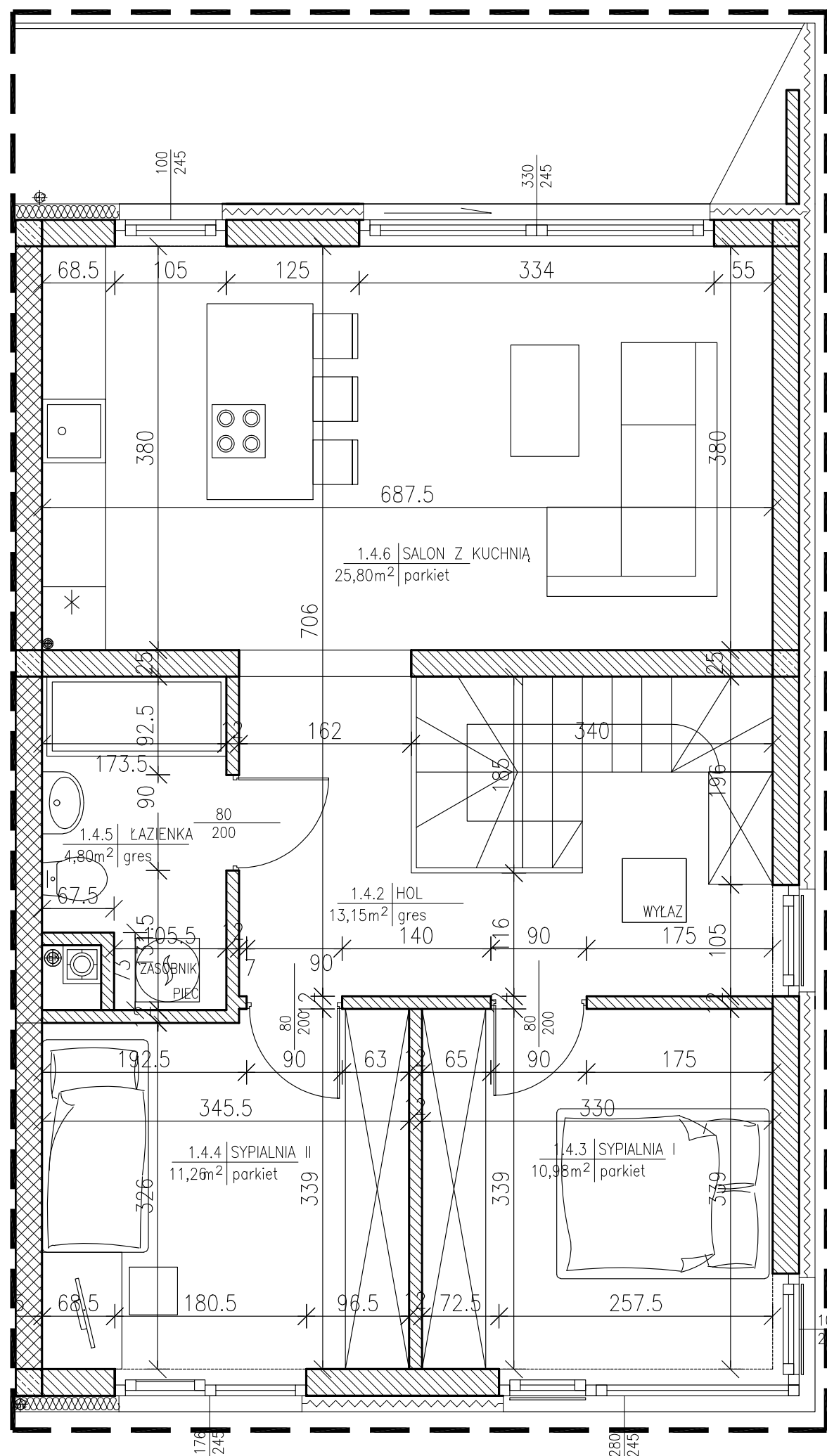
PROJEKTANT: KITA KORAL ARCHITEKCI SP. Z O.O.
31-140 KRAKÓW
UL. ŁOBZOWSKA 10/4



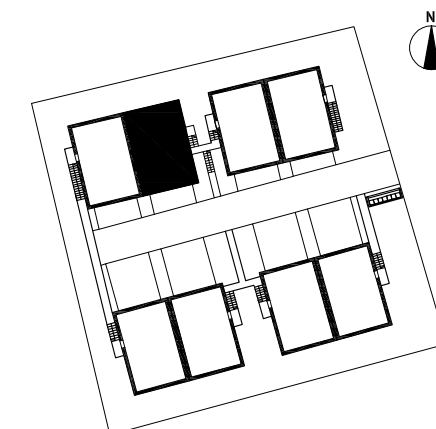
RZUT PARTERU, SKALA 1:50



RZUT PIWNICY, SKALA 1:50



RZUT PIĘTRA, SKALA 1:50



PLAN ZAGOSPODAROWANIA, SKALA 1:1000



POWIERZCHNIA UŻYTKOWA		69,42
-1.4.1	GARAŻ	19,33
-1.4.2	KOTŁOWNIA	3,84
0.4.1	HOL	3,43
1.4.2	HOL	13,15
1.4.3	SYPIALNIA I	10,98
1.4.4	SYPIALNIA II	11,26
1.4.5	ŁAZIENKA	4,80
1.4.6	SALON Z KUCHNIĄ	25,80
ILOŚĆ POKOI		3
PIWNICA PARTER PIĘTRO	MIESZKANIE NR	4