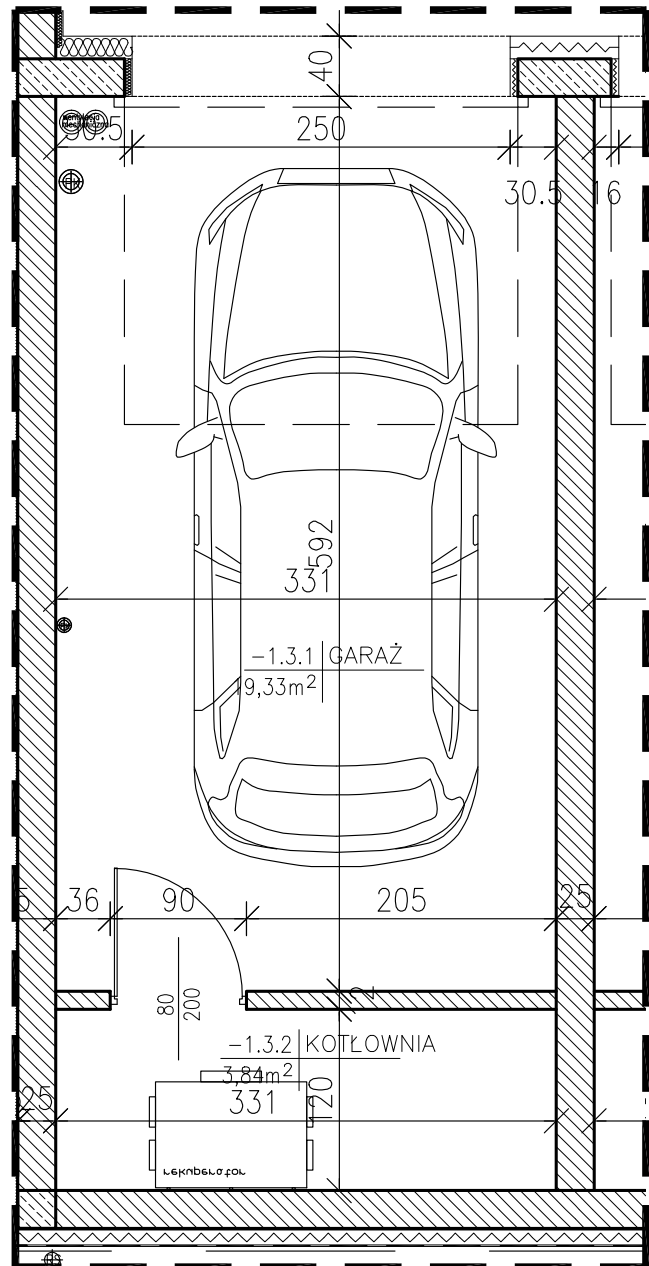


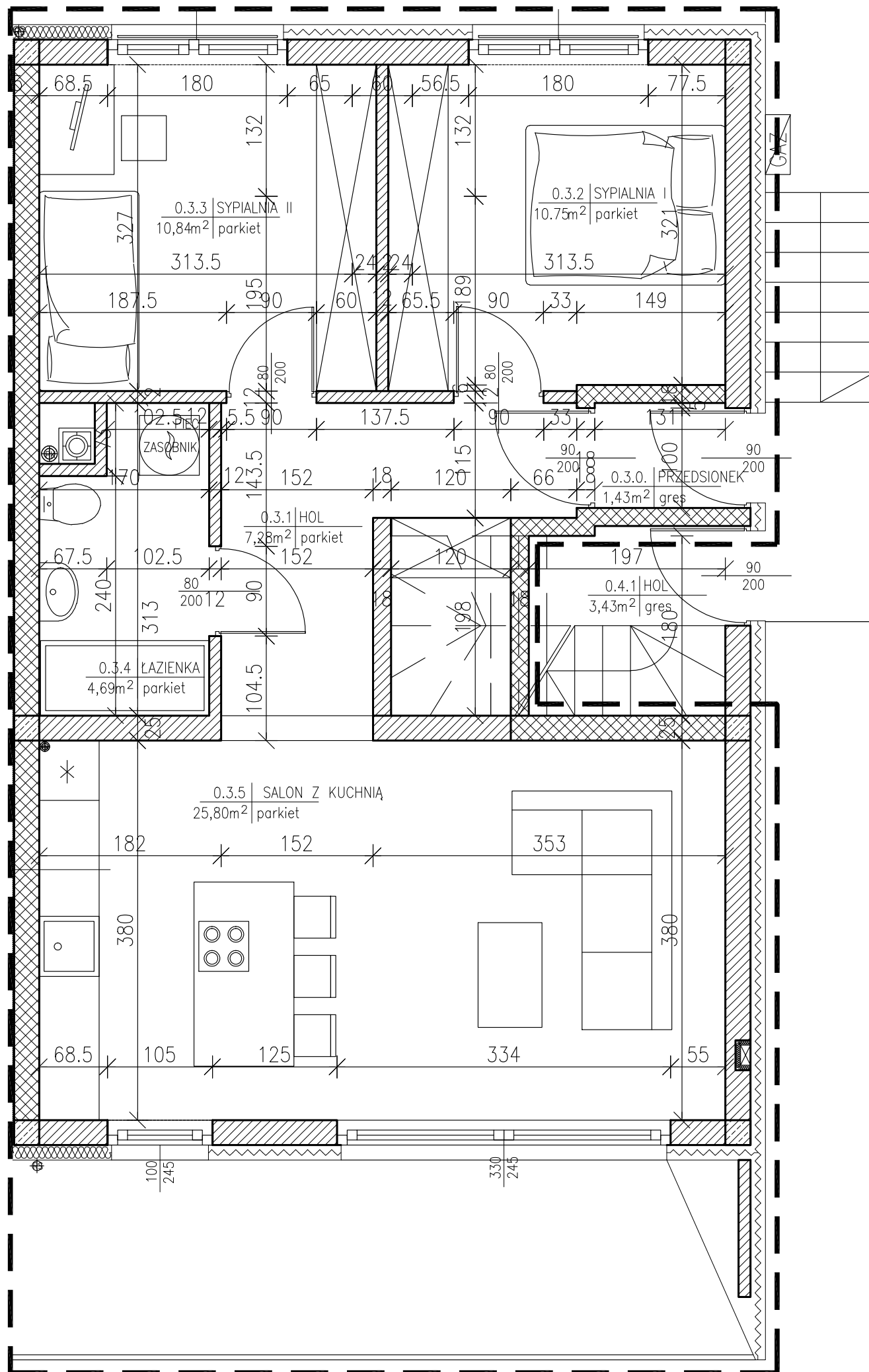
UL. NA POPIELÓWKĘ, ZIELONKI

INWESTOR: PERFECT CUBE SP. Z O. O. SP.K.  
30-364 KRAKÓW  
UL. PYCHOWICKA 7/210

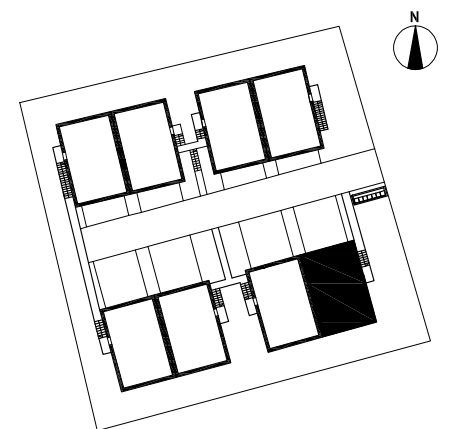
PROJEKTANT: KITA KORAL ARCHITEKCI SP. Z O.O.  
31-140 KRAKÓW  
UL. ŁOBZOWSKA 10/4



RZUT PIWNICY, SKALA 1:50



RZUT PARTERU, SKALA 1:50



PLAN ZAGOSPODAROWANIA, SKALA 1:1000

POWIERZCHNIA UŻYTKOWA		60,79
-1.3.1	GARAŻ	19,33
-1.3.2	KOTŁOWNIA	3,84
0.3.0	PRZEDSIONEK	1,43
0.3.1	HOL	7,28
0.3.2	SYPIALNIA I	10,75
0.3.3	SYPIALNIA II	10,84
0.3.4	ŁAZIENKA	4,69
0.3.5	SALON Z KUCHNIĄ	25,80
ILOŚĆ POKOI		3
PIWNICA PARTER	MIESZKANIE NR	15